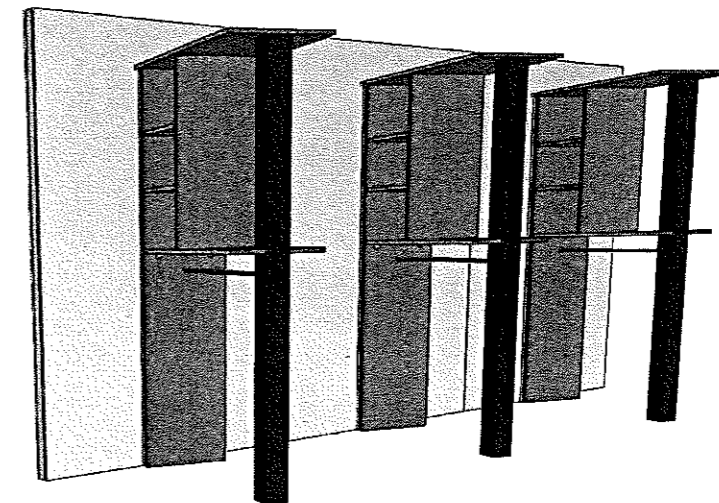


BACCALAUREAT PROFESSIONNEL T.M.A.
Technicien Menuisier - agenceur

EPREUVE : E3 – Pratique prenant en compte la formation en milieu professionnel
Sous épreuve E33
Unité U33 MISE EN ŒUVRE D'UN OUVRAGE SUR CHANTIER

DOSSIER SUJET :
Pose d'un module de penderie pour pantalons



Ce dossier comprend :

- La page de garde
- Mise en relation du sujet avec le référentiel
Travail demandé
Barème de correction
- Plan d'ensemble
- Plan de détails
- Nomenclature

Page 1/5
Page 2/5

Page 3/5
Page 4/5
Page 5/5

| | | | |
|--|----------------------|---|--|
| CODE EPREUVE : 0906 – TMA P 33 | | EXAMEN : BACCALAUREAT PROFESSIONNEL | SPECIALITE : Technicien Menuisier - Agenceur |
| SESSION 2009 | DOSSIER SUJET | EPREUVE : E3 – Pratique prenant en compte la formation en milieu professionnel Sous épreuve E33 Unité U33 MISE EN ŒUVRE D'UN OUVRAGE SUR CHANTIER | <u>Calculatrice autorisée :</u> OUI |
| Durée : 7 h 00 | | Coefficient : 2 | Sujet n° 20EG08 Page : 1/5 |

**MISE EN RELATION DU SUJET
DE L'ÉPREUVE U 33
Avec
LE RÉFÉRENTIEL DU DIPLÔME**

| TACHES | ACTIVITES PROFESSIONNELLES DEVELOPPEES | COMPETENCES EVALUEES | SAVOIRS TECHNOLOGIQUES ASSOCIES |
|----------------------|---|--|--|
| PREPARATION | T03 Relever des cotes pour l'exécution d'ouvrage ou d'espace à agencer. | C1.4 Relever et réceptionner une situation de chantier. | S2 La communication technique. |
| | T04 Vérifier les supports d'un ouvrage, d'un espace à agencer. | C4.1 Organiser et mettre en sécurité la zone d'intervention. | S4.4 Les liaisons et la stabilité de l'ouvrage. |
| | T07 Effectuer des opérations de montage. | C3.6 Conduire les opérations de montage. | S6 Les matériaux, produits et composants. |
| | T02 Organiser les zones d'intervention. | C4.3 Implanter, distribuer sur chantier. | S5 Les ouvrages. |
| | T04 Approvisionner les ouvrages, les matériaux, les produits. | C4.4 Préparer, adapter, ajuster les ouvrages. | S7.9 Les moyens et les techniques de mise en œuvre sur chantier. |
| | T05 Relever et tracer les référentiels et implanter des ouvrages. | C4.5 Conduire les opérations de pose sur chantier. | S8 La sécurité au travail. |
| | T07 Préparer et ajuster les ouvrages. | | S9 L'organisation et la gestion sur le chantier. |
| POSE et INSTALLATION | T08 Répartir et tracer les fixations. | | |
| | T10 Fixer, solidariser les ouvrages aux supports. | | |
| | T13 Installer des équipements techniques intégrés, des accessoires. | | |
| SUIVI et REALISATION | T04 Vérifier la conformité d'une réalisation finie. | | |

TRAVAIL DEMANDE

L'entreprise de menuiserie qui vous emploie vous demande de poser un module de penderie pour pantalons, afin que le décorateur du magasin de vêtement puisse apprécier le volume de l'ensemble et la proportion de la colonne.

| ON DONNE | ON DEMANDE | ON EXIGE |
|--|--|---|
| Dossier technique. Les éléments à poser. L'outillage nécessaire. | Vérifier les dimensions et l'équerrage des murs... Préparer l'ouvrage. Perçage et répartition des tablettes. Implanter l'ouvrage sur le site. Fixer les tasseaux ou les quincailleries. Ajuster et fixer l'ouvrage. Assurer la finition prêt à peindre. Vérifier la conformité de l'ouvrage. Nettoyer le site de pose. | L'équerrage, les aplombs, niveau, rectitude sont vérifiés. La conformité avec la commande client. Les spécifications sont respectées. Le choix des fixations est adapté au support. L'ouvrage est ajusté à ± 1mm. Les arêtes sont cassées, l'ouvrage n'a pas de défauts majeurs. Le site de pose est nettoyé. |

Barème de correction

PENDANT L'ÉPREUVE :

- Organisation du poste de travail, méthode :

➤ Chantier /25

APRES L'ÉPREUVE :

➤ Assemblage de la colonne /20

➤ Ajuster et poser l'angle /50

➤ La pose de la partie étagère /35

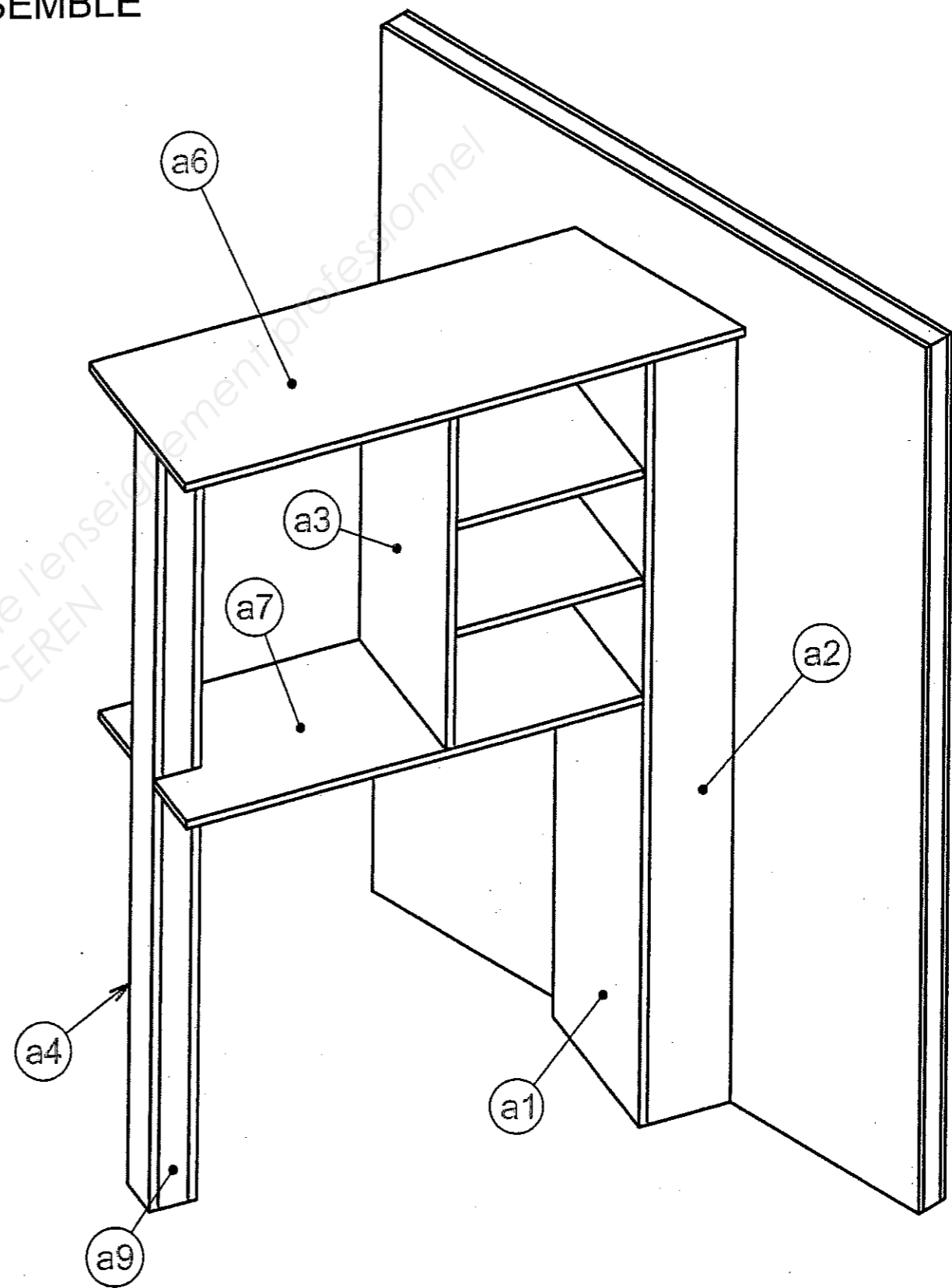
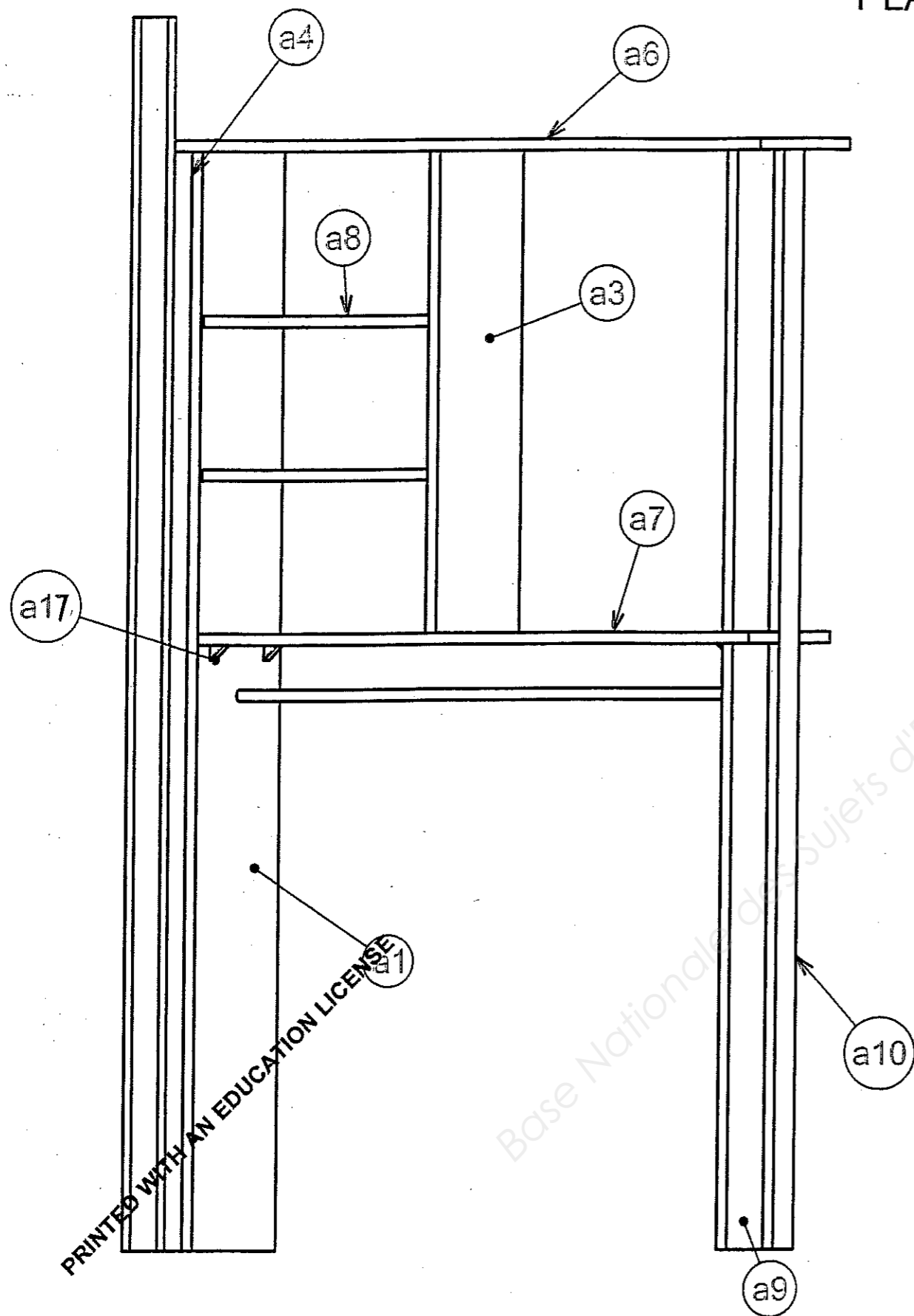
➤ Le respect des cotes et la pose de la quincaillerie /50

➤ Aspect général /20

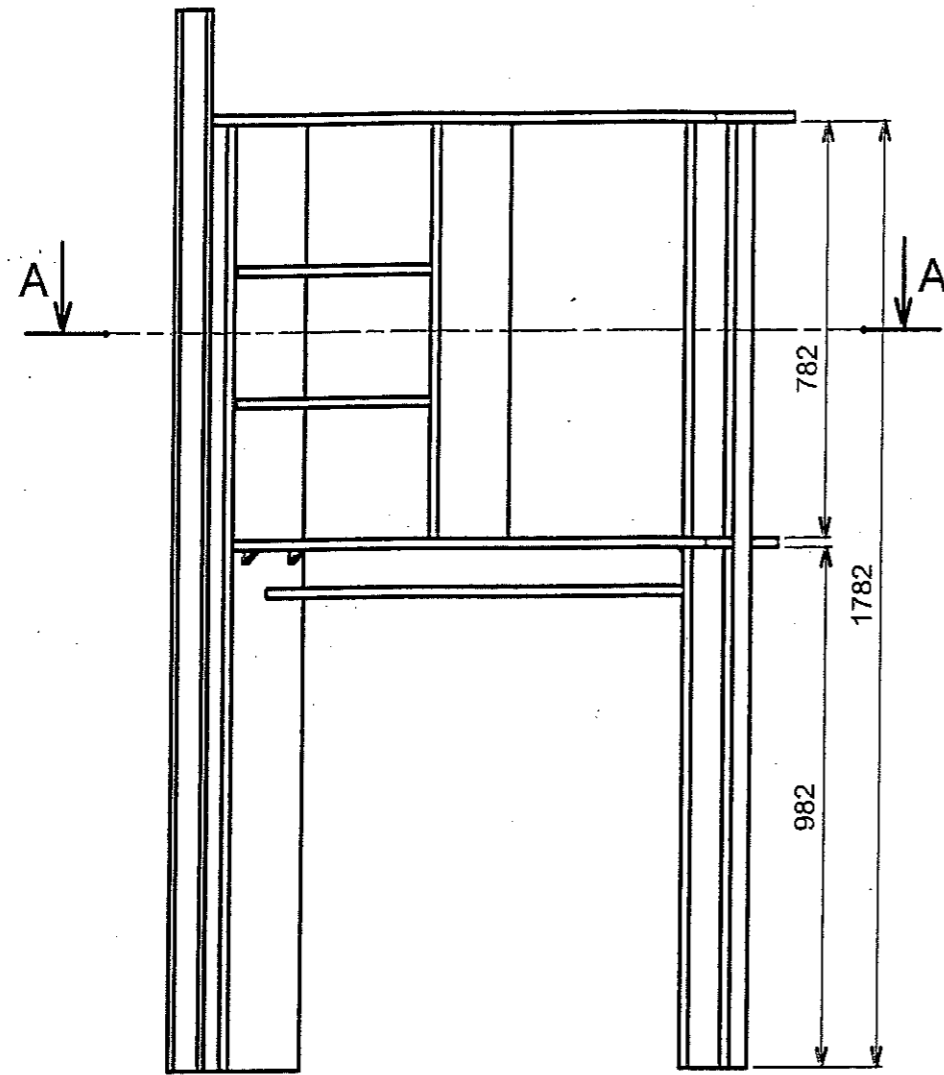
TOTAL /200

Aucun matériau complémentaire ne sera fourni.

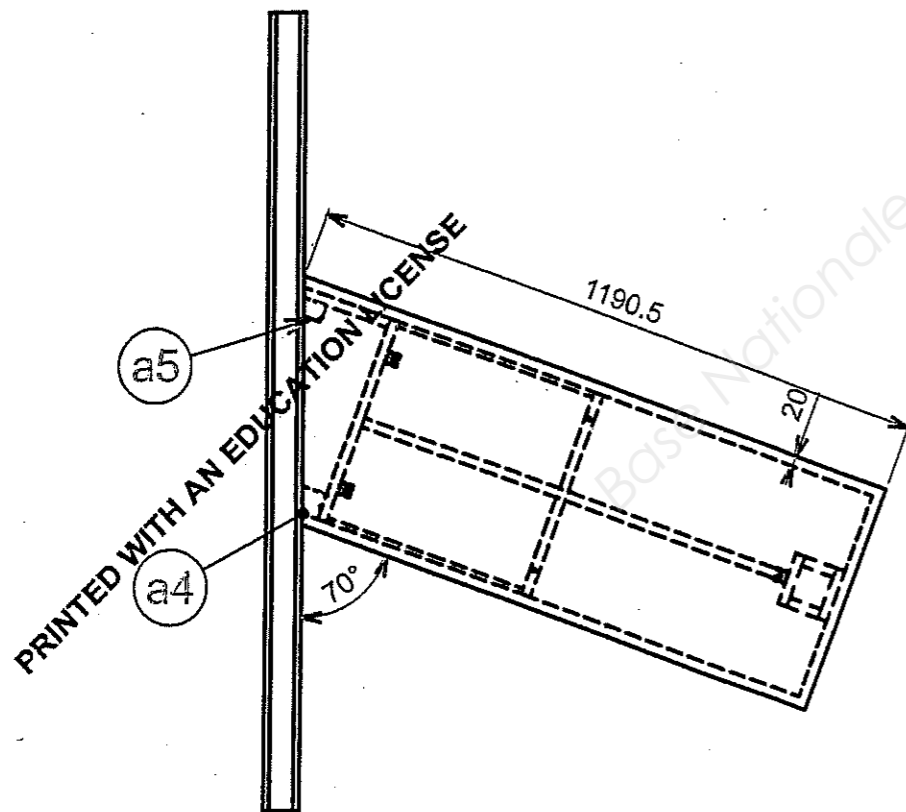
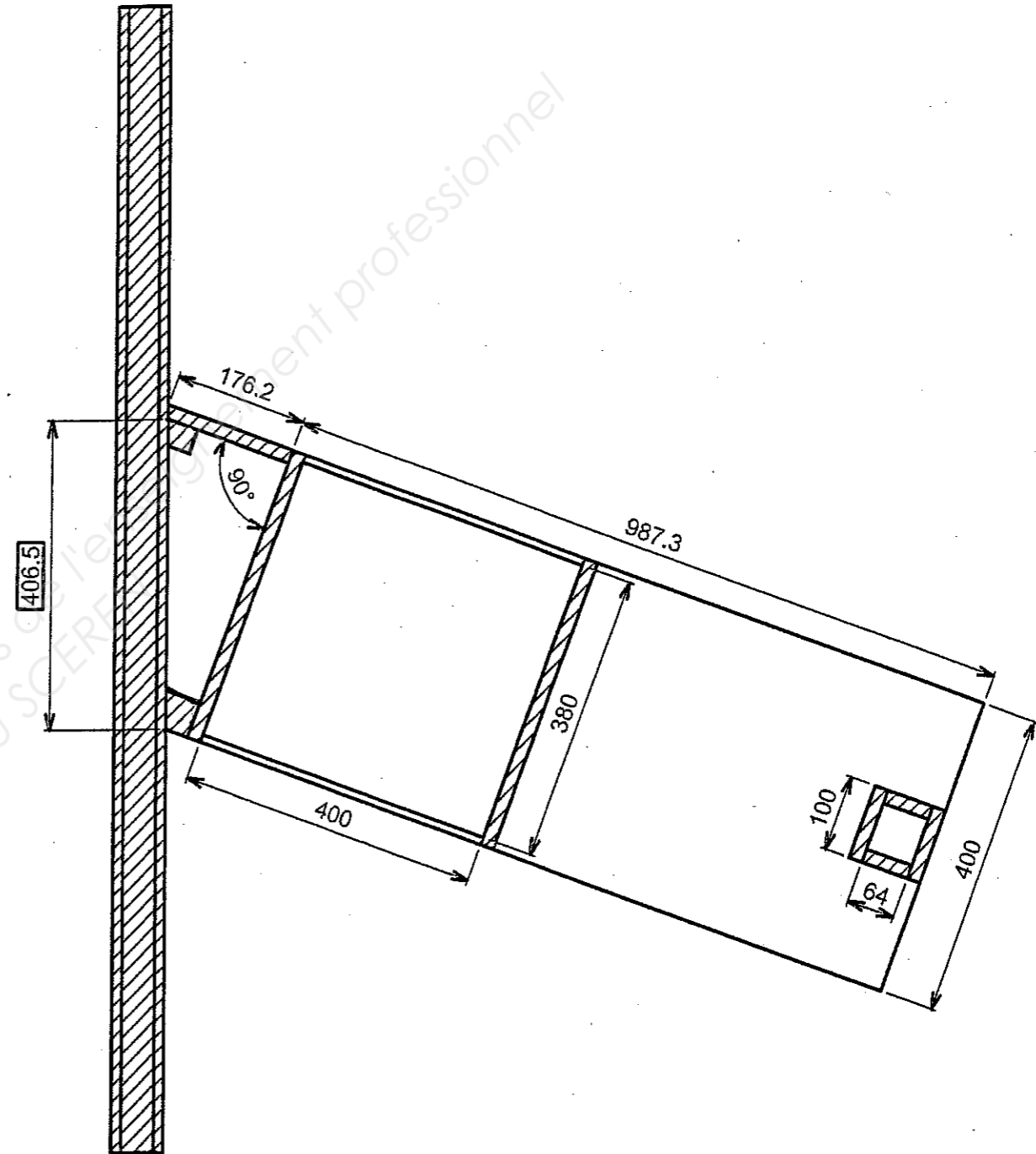
PLAN D'ENSEMBLE



PLAN DE DETAIL



A - A



Nomenclature de définition

| | | | | | | | |
|-------------|--|------------------------------------|----------------|--------------------------------------|-----------------|----------------|------------------|
| a17 | 3 | Taquet système tac blanc | | 25 mm | | | |
| a16 | 4 | Taquet d'étagère | | Ø 5 mm | | | |
| a15 | 1 | Tube d'ameublement | | Ø 16 mm | | | |
| a14 | 1 | Support pour le tube d'ameublement | | Ø 16 mm | | | |
| a13 | 50 | vis | | | 4 x 40 | | |
| a12 | 15 | vis | | Pour la fixation De la quincaillerie | 3.5 x 15 | | |
| a11 | 8 vis bois 4 x 50 + chevilles plastiques Ø 6 mm ou 6 chevilles type « MOLLY » pour la fixation des tasseaux. | | | | | | |
| a10 | 2 | Montant colonne | Mdf | | 1782 | 100 | 18 |
| a9 | 2 | Montant de la colonne | Mdf | | 1782 | 64 | 18 |
| a8 | 2 | Tablettes | Mdf | | 400 | 380 | 18 |
| a7 | 1 | Plan intermédiaire | Mdf | | 970 | 400 | 18 |
| a6 | 1 | Dessus | Mdf | | 1220 | 440 | 18 |
| a5 | 1 | Tasseau | Sapin | | 1782 | 46 | 29 |
| a4 | 1 | Tasseau | Sapin | | 1782 | 63 | 34 |
| a3 | 1 | Montant intermédiaire | Mdf | | 783 | 400 | 18 |
| a2 | 1 | Montant fileur | Mdf | | 1782 | 180 | 18 |
| a1 | 1 | Panneau d'angle | Mdf | | 1782 | 400 | 18 |
| Rep. | Nb. | Désignation | Matière | Observations | Longueur | Largeur | Epaisseur |

BACCALAUREAT PROFESSIONNEL T.M.A

Technicien Menuisier – Agenceur

EPREUVE : E3 – Pratique prenant en compte la formation en milieu professionnel

Sous épreuve E33

Unité U33 MISE EN ŒUVRE D'UN OUVRAGE SUR CHANTIER

DOSSIER SUJET

Ce dossier comprend :

- ✓ Page de garde Page 1/6
- ✓ Relation sujet / Référentiel du diplôme Page 2/6
- ✓ Travail demandé ; Barème de notation Page 2/6
- ✓ Vue en plan de la situation Page 3/6
- ✓ Descriptif Page 4/6
- ✓ Feuille de débit ; Vue isométrique du chantier Page 5/6
- ✓ Géométral du chantier Page 6/6

| | | | | | |
|---------------------------------|------------------|---|--|---|------------------------------------|
| CODE EPREUVE : 0909-TMA P 33 | | EXAMEN : BACCALAUREAT PROFESSIONNEL | | SPECIALITE : Technicien Menuisier - Agenceur | |
| SESSION 2009 | DOSSIER SUJET | EPREUVE : E3 – Pratique prenant en compte la formation en milieu professionnel Sous épreuve E33 Unité U33 MISE EN ŒUVRE D'UN OUVRAGE SUR CHANTIER | | | Calculatrice autorisée : OUI |
| Durée : 6 h 00 | | Coefficient : 2 | | Sujet n° 24EG08 Page : 1 / 6 | |

MISE EN RELATION DU SUJET
(Mise en œuvre des éléments dans le séjour)
DE L'ÉPREUVE U33
AVEC LE REFERENTIEL DU DIPLÔME.

TRAVAIL DEMANDE

| TACHES | ACTIVITES PROFESSIONNELLES DEVELOPPEES | COMPETENCES EVALUEES | SAVOIRS TECHNOLOGIQUES DEVELOPPES |
|--------------------|--|---|--|
| PREPARATION | <ul style="list-style-type: none"> • 2. Analyser des données techniques relatives à la pose et aux installations. • 3. Relever des cotes pour l'exécution d'espaces à agencer. • 4. Vérifier les supports d'un espace à agencer. | <ul style="list-style-type: none"> • C1.4- Relever et réceptionner une situation de chantier. • C4.1- Organiser et mettre en sécurité la zone d'intervention. • C4.2- Contrôler la conformité des supports des ouvrages. • C4.4- Préparer, adapter, ajuster les ouvrages. • C4.5- Conduire les opérations de pose sur chantier. • C4.6- Installer les équipements techniques, les accessoires. • C4.7- Assurer les opérations de finition périphériques à l'ouvrage. | <ul style="list-style-type: none"> • S2. La communication technique. • S3. L'isolation thermique. • S5.-Les généralités. • S6. Les matériaux, produits et composants. • S7. Les moyens techniques de fabrication. • S8. La sécurité au travail. • S9. L'organisation et la gestion sur le chantier. |
| POSE | <ul style="list-style-type: none"> • 1. Vérifier et mettre en place les dispositifs de sécurité et de protection individuelle et collective. • 2. Organiser les zones d'intervention. • 4. Approvisionner les ouvrages, les matériaux, les produits. • 6. Préparer les supports nécessaires à la pose. • 8. Répartir et tracer les fixations. • 10. Fixer, solidariser les ouvrages aux supports. • 13. Installer des équipements techniques intégrés, des éléments de décoration et des accessoires. • 14. Effectuer des opérations de finition périphériques aux travaux d'agencement. | | |

• **ON DONNE :**

- Un descriptif explicatif avec directives.
- Une liste des matériaux et matériels mis à disposition.
- Une vue isométrique du travail à réaliser.
- 6 h pour réaliser la totalité de la pose.

• **ON DEMANDE :**

De réaliser la pose des différents éléments selon le descriptif en respectant la démarche suivante :

- ✓ Implanter et fixer les tasseaux afin de recevoir le lambris.
- ✓ Poser le film polyéthylène sur le plancher agglo de 22 mm.
- ✓ Poser le revêtement de sol comme indiqué sur le plan page 6/6.
- ✓ Poser le lambris en commençant dans le coin droit du mur (cf. plan page 6/6, réaliser l'étriquage).
- ✓ Terminer la pose en recouvrant le bord du mur, avec les lames avec coupe à 45° dans l'angle (pas de profil pour cacher la coupe).
- ✓ Réaliser les réservations électriques (cotes page 6/6).
- ✓ Poser les éléments décoratifs (profils plastiques + plinthes).

• **ON EXIGE :**

- Un ouvrage de qualité conforme aux plans et au descriptif.
- Une méthode de travail conforme aux règles de sécurité.

BAREME D'EVALUATION :

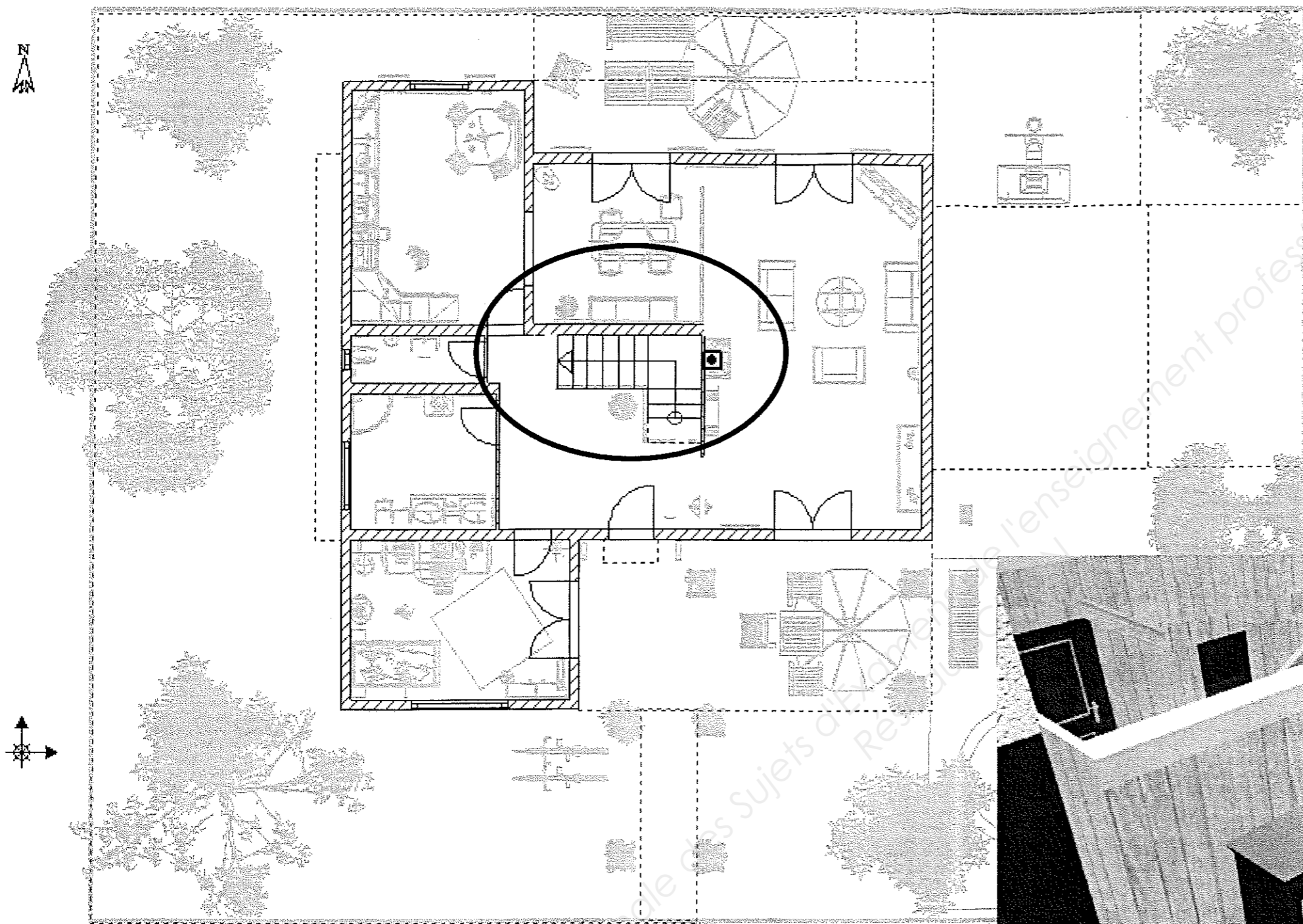
Pendant l'épreuve :

- ✓ Organisation du chantier _____ /35pts
- ✓ Travail en sécurité et port des EPI _____ /5pts

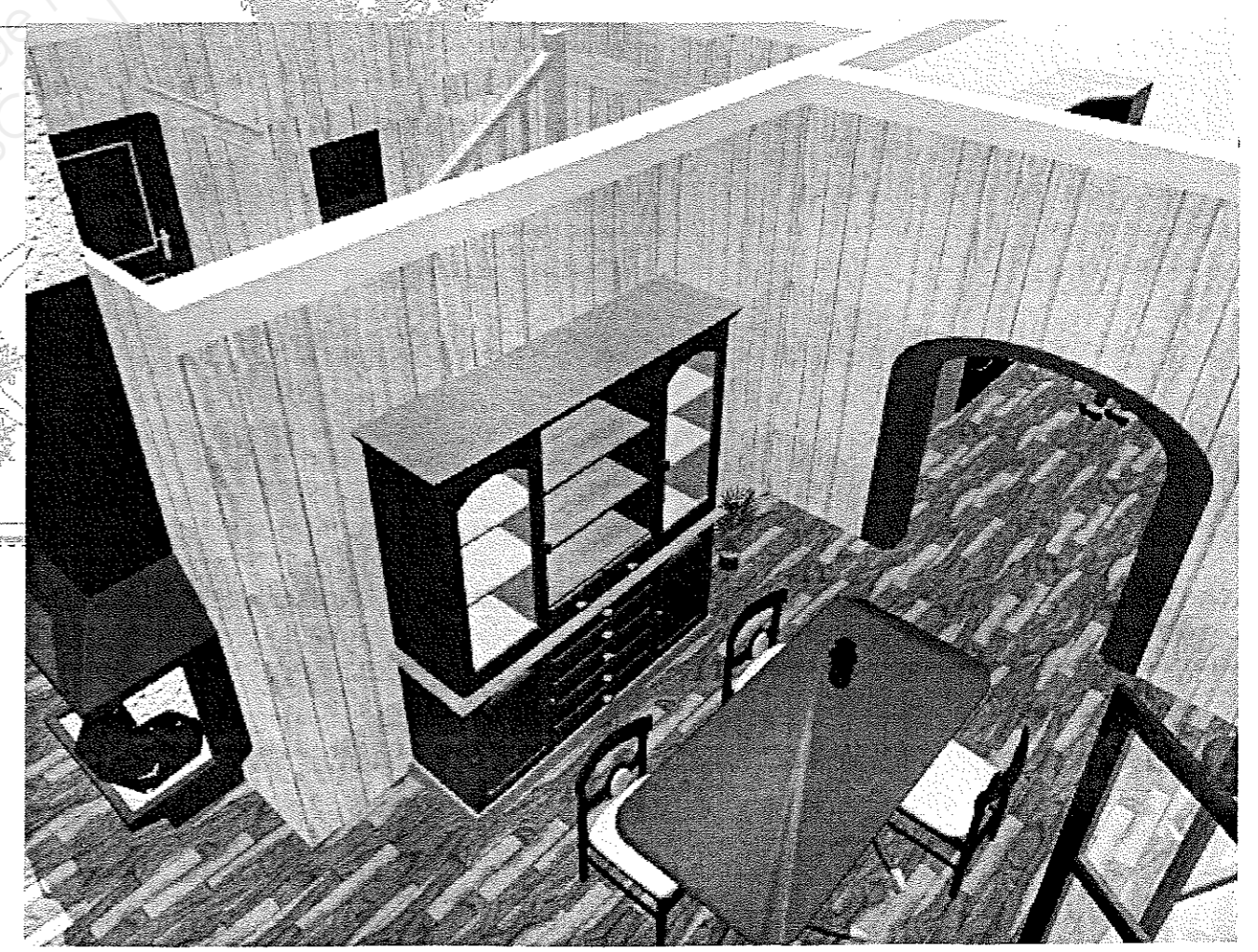
Après l'épreuve :

- ✓ Etriquage de la lame de départ du revêtement de sol _____ /15pts
- ✓ Pose du revêtement de sol _____ /20pts
- ✓ Etriquage de la lame de départ du lambris _____ /15pts
- ✓ Pose du lambris _____ /40pts
- ✓ Coupes à 45° des lames de lambris sur le recouvrement _____ /15pts
- ✓ Réserve appareillages électriques _____ /15pts
- ✓ Pose des éléments de finition _____ /15pts
- ✓ Aspect général _____ /25pts

TOTAL : _____ /200pts



ZONE D'EPREUVE POUR ETUDE U-33



DESCRIPTIF

Vous devez réaliser la pose du revêtement de sol, ainsi que la pose sur lambourde de lambris dans la maison individuelle (lambris dans séjour). Pour ce faire, vous suivrez les étapes suivantes :

- ✓ Pose des tasseaux accueillant le lambris.
- ✓ Pose du revêtement de sol.
- ✓ Pose du lambris.
- ✓ Pose des éléments de finition.

REVETEMENT DE SOL :

Revêtement de sol décor Hêtre clair, Gamme « PRIMA » Résistance à l'abrasion AC3 Classe 23-31.

Éléments pouvant se clipser, pas de clouage.

Éléments posés sur plancher agglo de 22 mm (planéité assuré).

Sous-couche thermique (film polyéthylène), de 2 mm.

La pose est de type flottante et à l'anglaise.

Plinthes de 80 mm x 12 mm fixées sur profil de fixation pour plinthe en plastique de 27 mm x 15 mm x 2380 mm.

épaisseur
6 mm

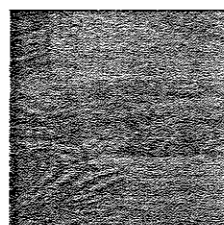


Résistance à l'abrasion AC3. Classe 23 - 31

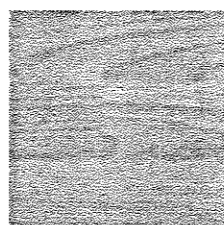
Prima*



Finition de haute résistance à l'abrasion et aux UV
Base + impression directe du décor
Âme HCF composé de fibres de bois naturelles
Contrebondement



Décor Chêne Français
3 lames - 1786200
1292 x 192 x 6 mm
le m² : 5,99 €^{HT}
colis = 2,7287 m² : 16,34 €^{HT}



Décor Hêtre clair
3 lames - 1786208
1292 x 192 x 6 mm
le m² : 5,99 €^{HT}
colis = 2,7287 m² : 16,34 €^{HT}



Usage domestique élevé. (Chambre)

LAMBRIS :

Lambris vernis naturel, profil grain d'orge avec languette décalée. Lames ayant les dimensions suivantes : 2000 x 90 x 10 mm. Classe sans nœud.

Lames posées sur tasseaux de dimensions suivantes : 1500 x 50 x 24 mm.

Fixation des tasseaux par chevillages adaptés au support. Vissage des tasseaux par vis agglo bichromaté 4 x 60 mm.

Lame de départ dans l'angle de droite avec ajustage de la lame par rapport au mur (cf. plan page 6/6), puis habiller tout le pan mural jusqu'au retour.

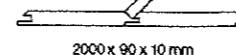
Lames du retour avec coupe à 45° sur l'angle (cf. plan page 6/6)

Pose des premiers tasseaux en tenant compte des plinthes.

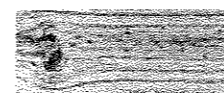
Verni naturel

90 mm largeur

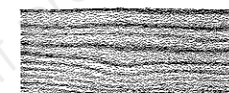
Verni naturel 2 faces
Profil grain d'orge
Languette décalée



2000 x 90 x 10 mm



Rustique
1773010
le m² : 15,90 €^{HT}
colis s.u. = 1,800 m² : 28,62 €^{HT}

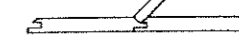


Sans nœud (SN)
1780140
le m² : 20,90 €^{HT}
colis s.u. = 1,800 m² : 37,62 €^{HT}

Verni

90 mm largeur

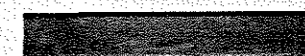
Profil grain d'orge
Languette décalée



Sapin du Nord Blanc

Verni Naturel
1780064
2350 x 90 x 9,5 mm.
le m² : 18,90 €^{HT}
colis s.u. = 2,330 m² : 44,03 €^{HT}

Verni Blanc
1699453
2350 x 90 x 9,5 mm.
le m² : 19,20 €^{HT}
colis s.u. = 2,330 m² : 44,74 €^{HT}



Châtaignier clair
1375363
Profil grain d'orge - Languette décalée

2500 x 80 x 9,5 mm.
le m² : 32,00 €^{HT}
colis s.u. = 1,800 m² : 57,60 €^{HT}

Pose clipsée, agrafée ou clouée.

ELEMENTS DE FINITION :

Plinthes décor Hêtre clair, de dimensions 2400 x 80 x 12 mm, fixées sur profil de fixation en plastique. Réserve à prévoir dans la partie lambris, pour une prise électrique et un interrupteur. Boîtier électrique diamètre 60 mm (cf. plan page 6/6).



| Accessoires pour sols stratifiés | | Plinthe 8 cm | Profil de fixation pour plinthe |
|----------------------------------|--|--|---------------------------------|
| Dimensions | | 80 x 12 mm | 27 x 15 mm |
| Longueur | | 2,40 m | 2,38 m |
| Particularités | | Profil de fixation non indus (possible de coller au mur) | En plastique, pour plinthes |
| Code Sol | Décor | Code article | Code article |
| 1786200 | Prima Chêne Français | 1380751 | 1347098 |
| 1786208 | Prima Hêtre | 1380759 | |
| 1395777 | Classic Cerisier | 1380763 | |
| 1696946 | Classic Chêne Rustique brossé | 1380758 | |
| 1395771 | Classic Chêne Campagne | 1380758 | |
| 1395776 | Classic Erable | 1380762 | |
| 1505683 | Classic Hêtre Naturel | 1696157 | |
| 1696953 | Classic Hêtre Rustique brossé | 1380759 | |
| 1395778 | Classic Merbau | 1380764 | |
| 1696121 | Comby Silence Chêne brossé | 1380758 | |
| 1696955 | Comby Silence Erable | 1380762 | |
| 1696960 | Comby Silence Hêtre Blanc | 1505689 | |
| 1696129 | Comby Silence Hêtre Naturel brossé | 1696157 | |
| 1696151 | Master Silence Chêne Cérusé Rustique brossé | 1696183 | |
| 1696149 | Master Silence Chêne Naturel Rustique brossé | 1696181 | |
| 1696144 | Master Silence Hêtre Rustique brossé | 1696174 | |
| 1505678 | Master Silence Merbau lamellé | 1505688 | |
| 1696135 | Master Silence Wengé | 1696179 | |

MATERIAUX ET MATERIEL A LA DISPOSITION DU CANDIDAT :

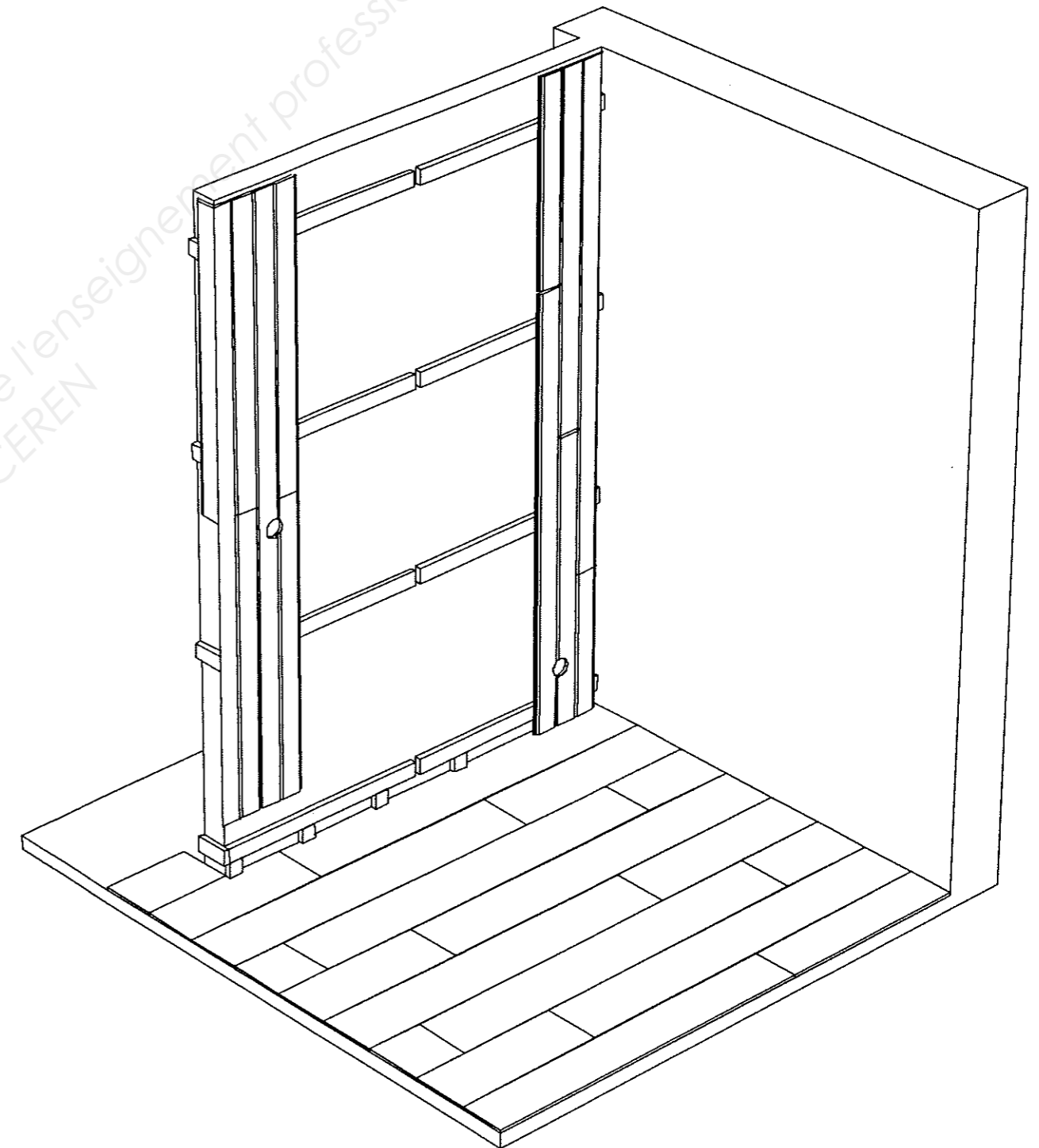
| QUANT. | DÉSIGNATION | LONG | LARG | EP | RÉF | OBSERVATIONS |
|--------|--|------|------|----|---------|---------------------------------|
| 1 | Film polyéthylène | 1700 | 1700 | 2 | | |
| 2 | Revêtement de sol décor Hêtre clair | 1290 | 192 | 6 | 1786208 | Paquets de 2,729 m ² |
| 6 | Tasseaux | 1500 | 50 | 24 | | Essence : SAPIN |
| 3 | Lambris naturel | 2000 | 70 | 10 | 1780140 | Paquets de 1,96 m ² |
| 12 | Cheilles tout matériaux diam 6 x 50 mm | | | | 1539775 | |
| 12 | Vis 5 x 60 mm | | | | 1010693 | |
| | Cloueur pneumatique | | | | | Pointes de 25 mm |
| 1 | Plinthes | 2400 | 80 | 12 | 1380759 | |
| 1 | Profil de fixation | | | | 1347098 | A commander avec le lambris |
| 10 | + vis 3,5 x 25 mm | | | | 1010699 | |

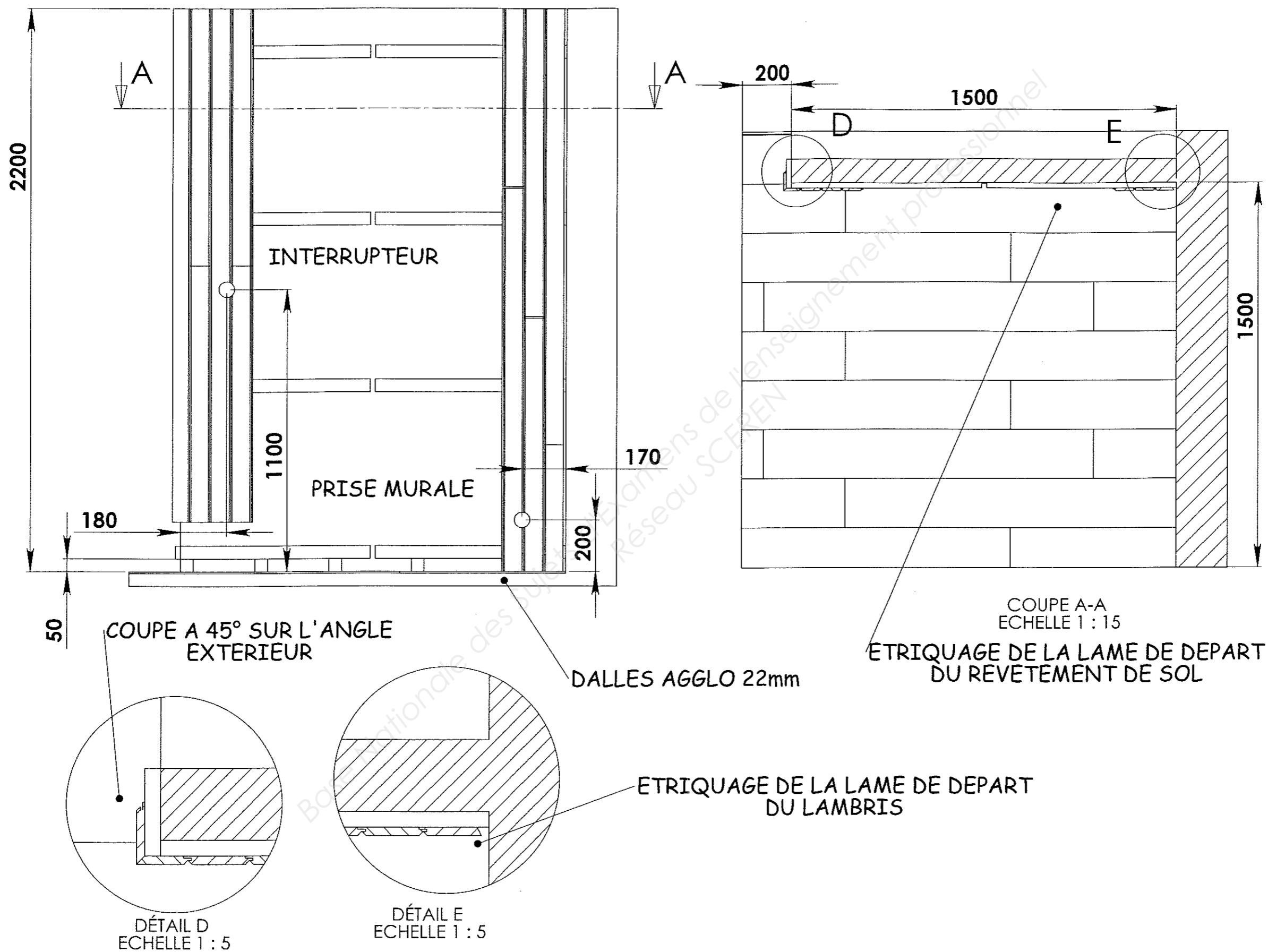
Chaque candidat dispose :

- ✓ D'une cellule de pose de 2,2 m minimum de hauteur,
- ✓ D'un escabeau,
- ✓ D'un plan de travail,
- ✓ D'une alimentation électrique,
- ✓ D'une règle métallique,
- ✓ D'un cordex,
- ✓ Du matériel électroportatif nécessaire (scie sauteuse, rabot électrique, scie pendulaire, perforateur, perceuse visseuse + embout cruciforme adaptée+ scie cloche diam 60 mm).

Toutes les informations manquantes sont laissées à l'initiative du candidat.

VUE ISOMETRIQUE DE L'ENSEMBLE POSE.





BACCALAUREAT PROFESSIONNEL T.M.A

Technicien Menuisier – Agenceur

EPREUVE : E3 – Pratique prenant en compte la formation en milieu professionnel
Sous épreuve E33
Unité U33 MISE EN ŒUVRE D'UN OUVRAGE SUR CHANTIER

DOSSIER CORRIGE

| | | | |
|--|------------------------|---|--|
| CODE EPREUVE : 0906 – TMA P 33 | | EXAMEN : BACCALAUREAT PROFESSIONNEL | SPECIALITE : Technicien Menuisier - Agenceur |
| SESSION 2009 | DOSSIER CORRIGE | EPREUVE : E3 – Pratique prenant en compte la formation en milieu professionnel Sous épreuve E33 Unité U33 MISE EN ŒUVRE D'UN OUVRAGE SUR CHANTIER | <u>Calculatrice autorisée :</u> OUI |
| Durée : 7 h 00 | | Coefficient : 2 | Sujet n° 20EG08 |
| | | | Page : 1/2 |

N° du candidat :

BARÈME DE CORRECTION

| | | | |
|----------|----------------------|---------|----------|
| Chantier | Propreté. | ... / 5 | ... / 25 |
| | Ordre. | ... / 5 | |
| | Sécurité. | ... / 5 | |
| | Méthode. | ... / 5 | |
| | Tenue vestimentaire. | ... / 5 | |

| | | | |
|--------------------------|---|----------|----------|
| Assemblage de la colonne | La répartition des vis est correcte. | ... / 10 | ... / 20 |
| | Les vis sont légèrement en retrait du parement. | ... / 10 | |

| | | | |
|--|--|----------|-----------|
| Ajuster et poser | <u>La pose de l'angle :</u> | | ... / 135 |
| | ➤ Les tasseaux sont d'aplomb. | ... / 20 | |
| | ➤ La fixation des tasseaux est suffisamment résistante. | ... / 10 | |
| | ➤ L'ajustage des différents joints de l'angle est conforme aux règles de l'art. | ... / 20 | |
| | <u>La pose de la partie étagère :</u> | | |
| | ➤ L'ajustage de la tablette haute contre le mur est inférieur à 1 mm. | ... / 10 | |
| | ➤ Le perçage et la répartition des tablettes sont conformes aux spécifications. | ... / 15 | |
| | ➤ La fixation de la colonne est réalisée en partie basse et à l'intérieur de celle-ci. | ... / 10 | |
| | <u>Le respect des cotes :</u> | | |
| | ➤ la cote de longueur de l'angle à la colonne est respectée ± 1 mm. | ... / 20 | |
| ➤ la cote de hauteur est égale à ± 1 mm. | ... / 20 | | |
| ➤ Le tube de penderie est correctement positionné. | ... / 10 | | |

| | | | |
|----------|---|----------|----------|
| Vérifier | Aspect général (arêtes cassées, finition, éclats...). | ... / 20 | ... / 20 |
|----------|---|----------|----------|

| | |
|--------------|------------------|
| TOTAL | ... / 200 |
|--------------|------------------|